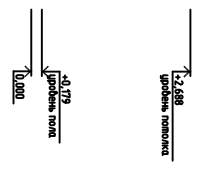
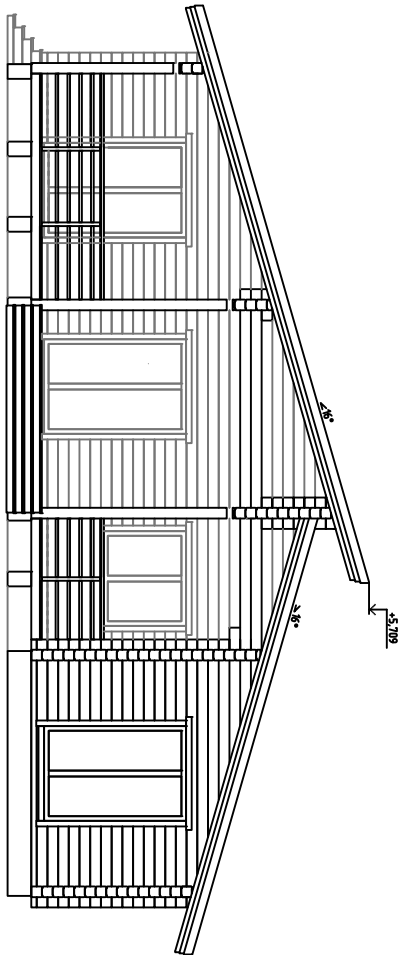
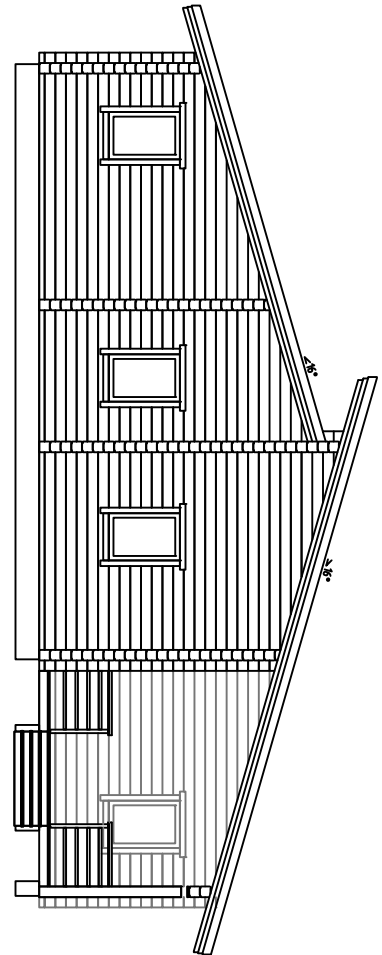


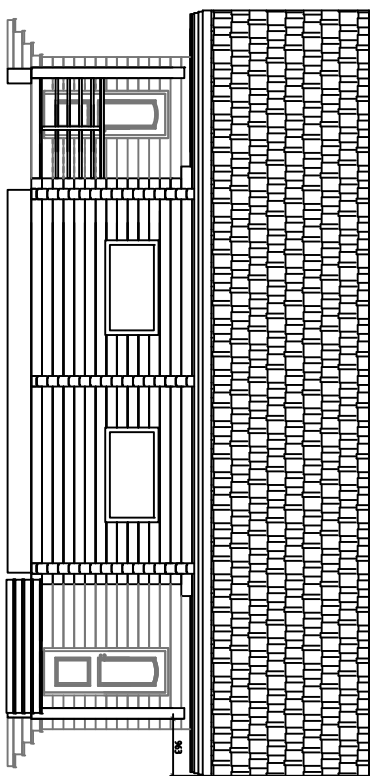
Фасад по осу А: Б



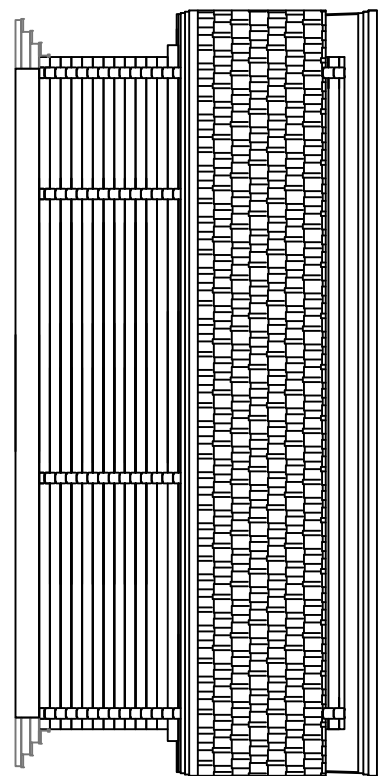
Фасад по осу Ж: И



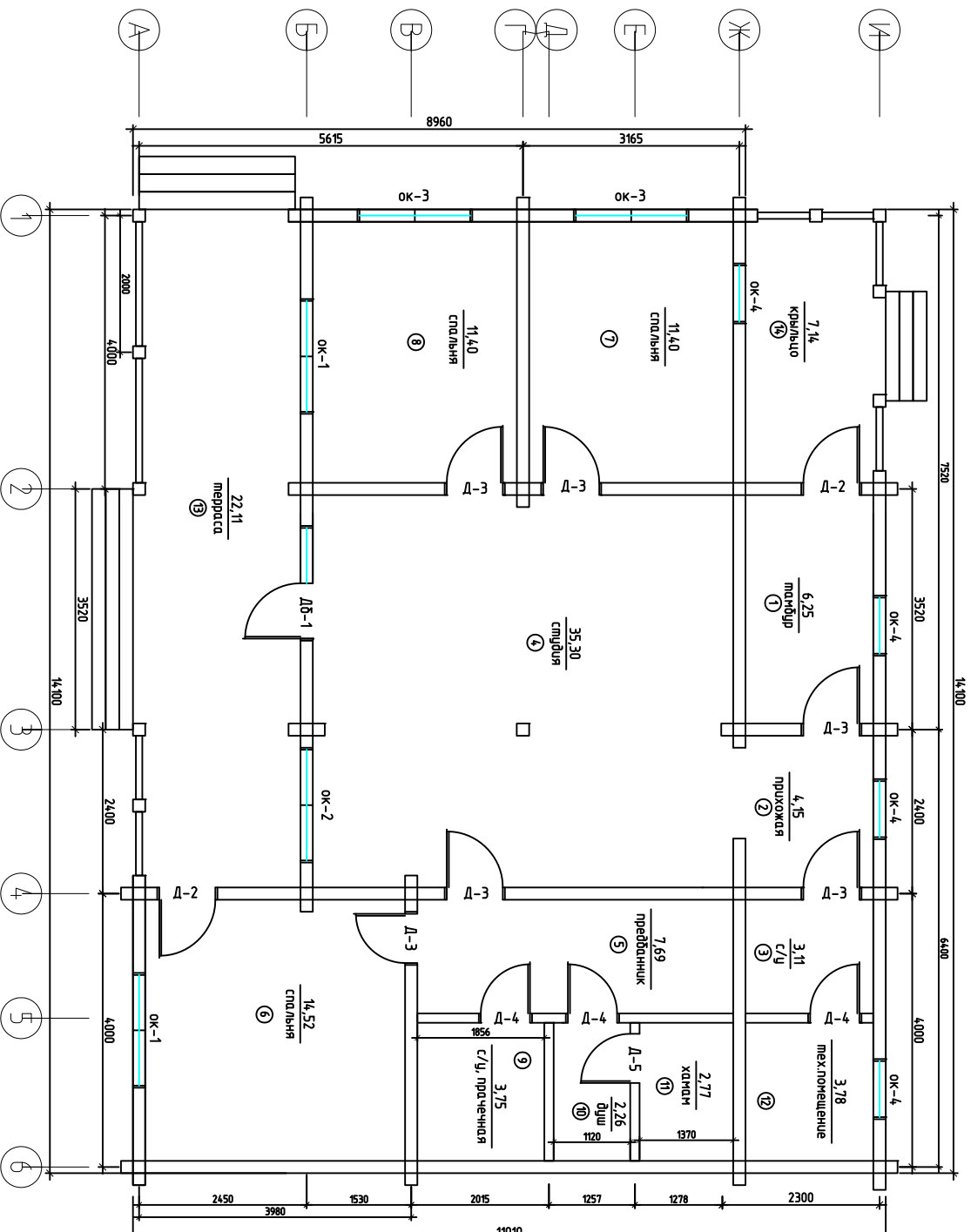
Фасад по осу 1: 2; 4



Фасад по осу 3: 6



Экспликация помещений



№ п/п	Наименование помещения	Площадь в м <sup>2</sup>
1	тамбур	6,25
2	прихожая	4,15
3	с/у	3,11
4	спудия	35,3
5	предбанник	7,69
6	спальня	14,52
7	спальня	11,4
8	спальня	11,4
9	с/у, прачечная	3,75
10	душ	2,26
11	хаммам	2,77
12	тех.помещение	3,78
Площадь помещений		106,38
14	терраса	22,11
15	крыльцо	7,14
Площадь строения		135,63